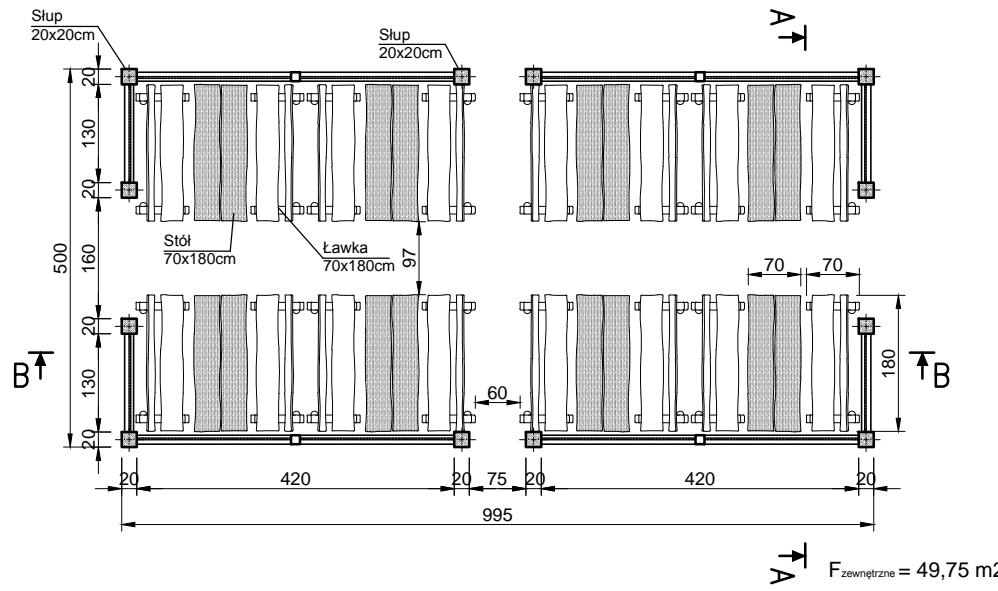
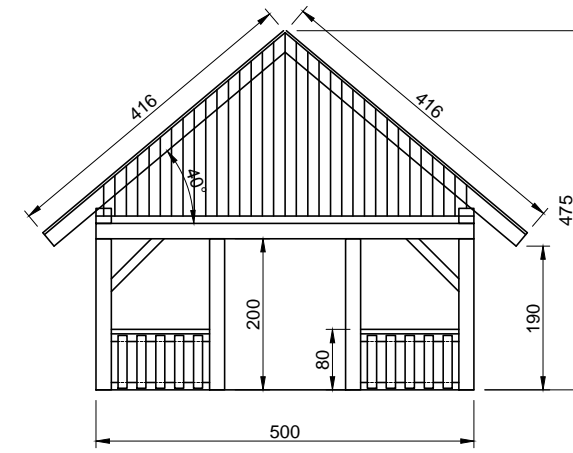


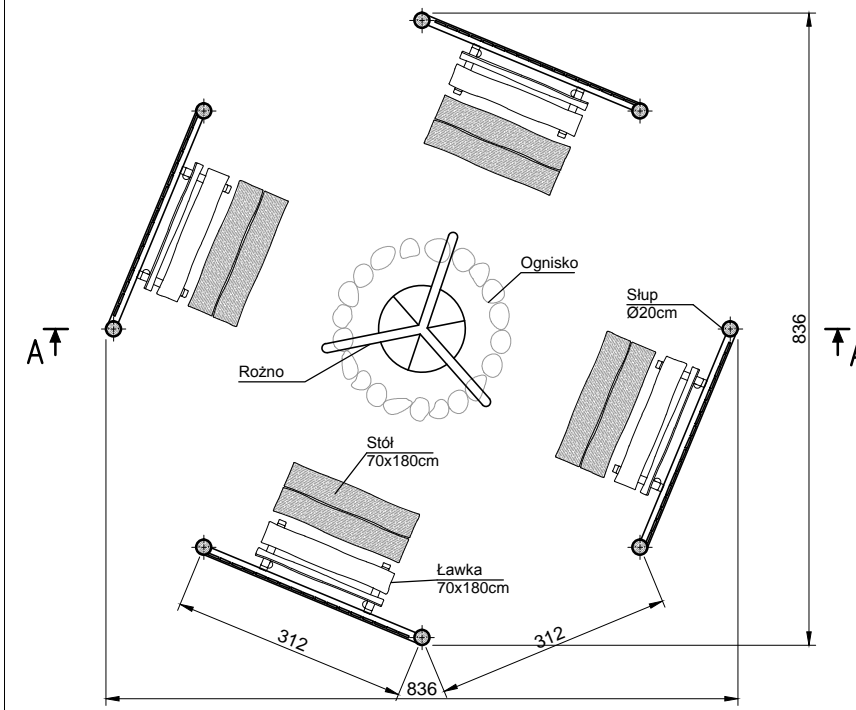
WIATA
RZUT POZIOMY



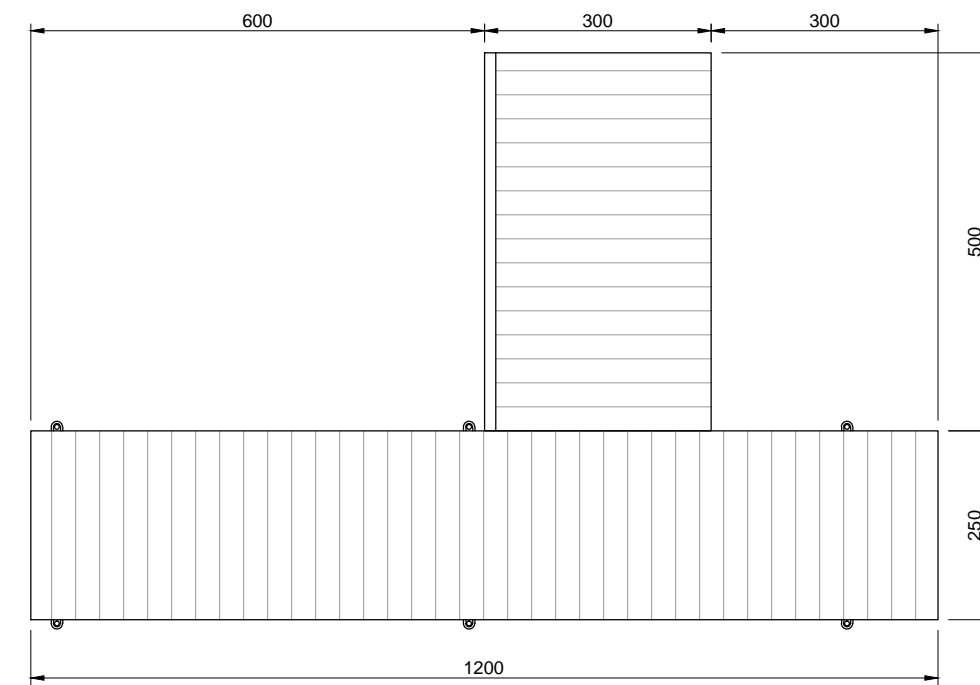
WIATA
ELEWACJA FRONTOWA



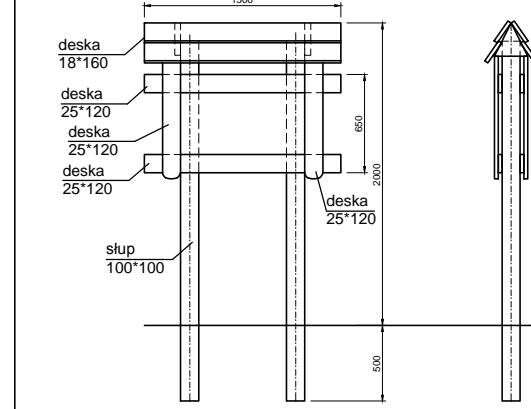
WIGWAM
RZUT POZIOMY



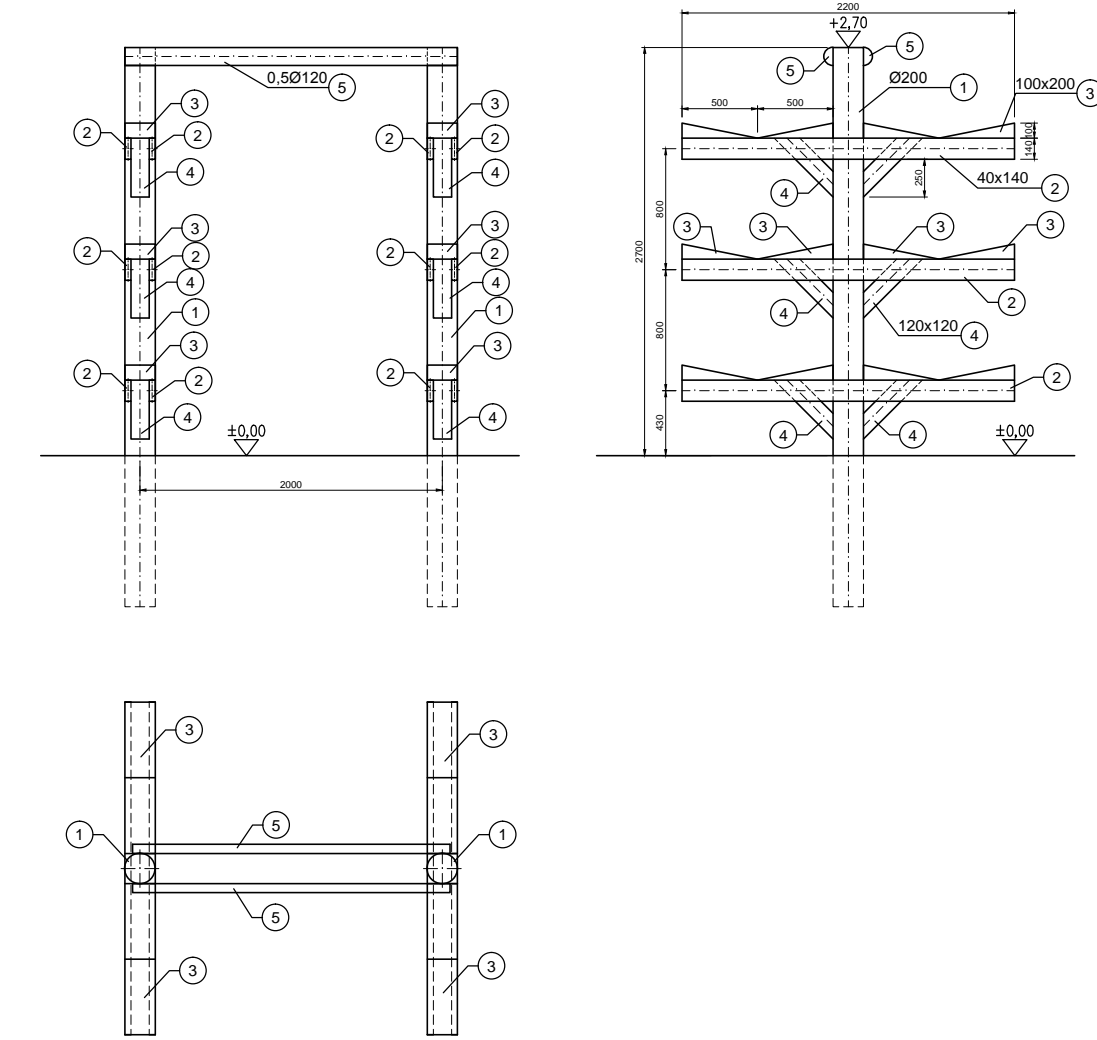
POMOST PŁYWAJĄCY
RZUT POZIOMY SKALA 1:100



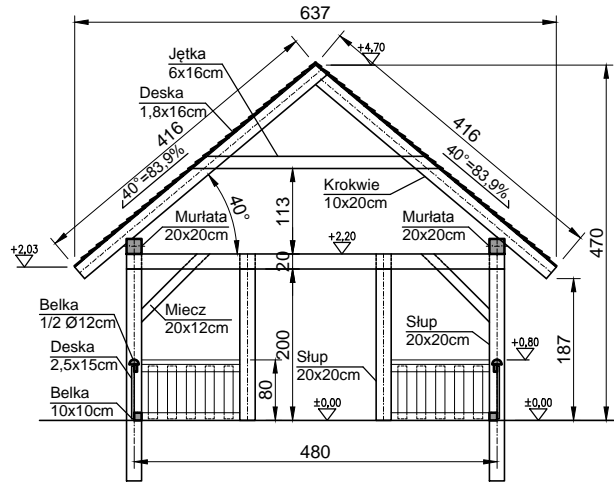
TABLICA DREWNIANA
SKALA 1:50



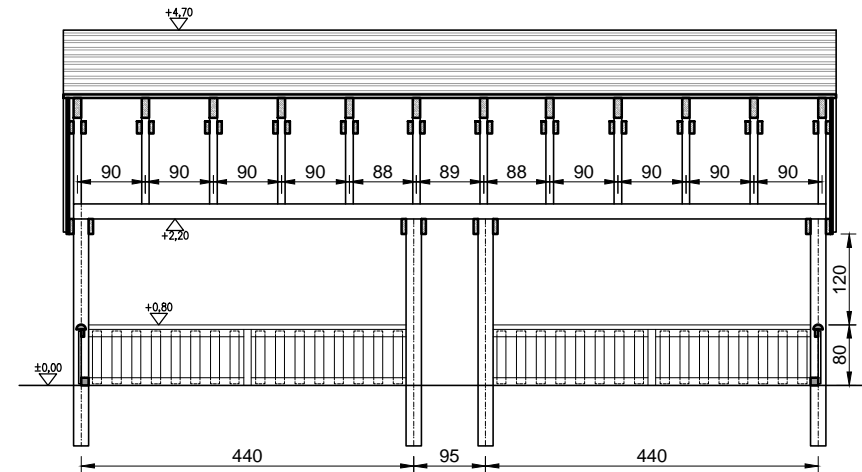
STOJAK NA KAJAKI DREWNIANY
SKALA 1:50



WIATA
PRZEKRÓJ A-A

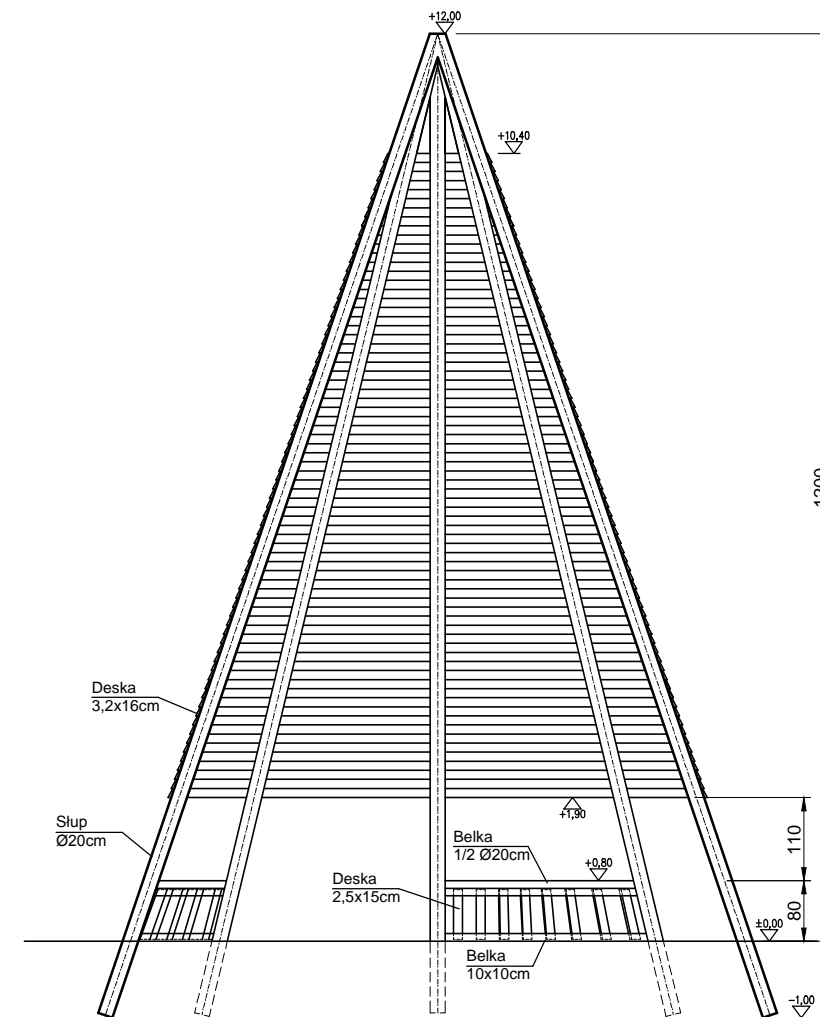


WIATA
PRZEKRÓJ B-B

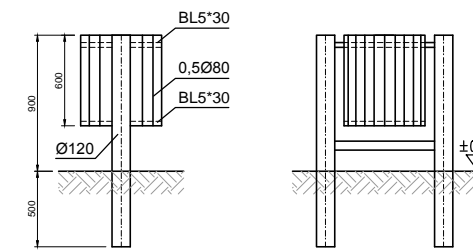


SKALA 1:100

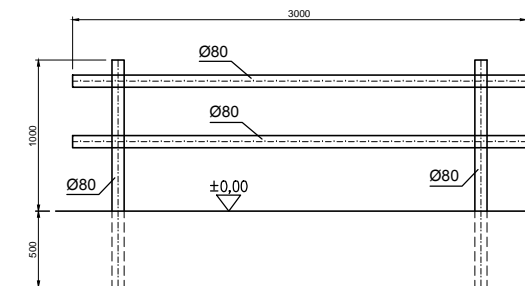
WIGWAM
PRZEKRÓJ A-A



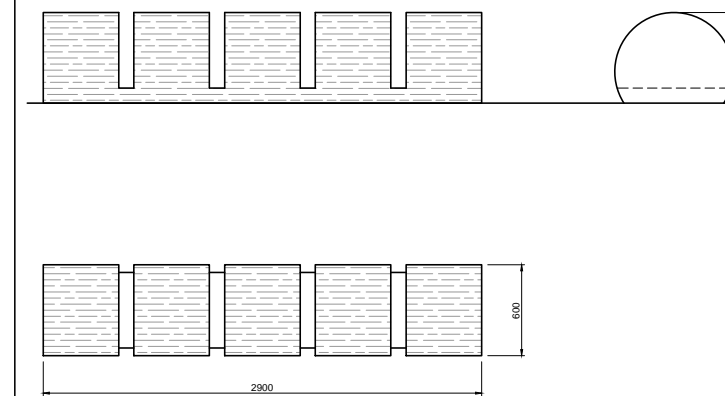
KOSZ NA ŚMIECI DREWNIANY
SKALA 1:50



OGRODZENIE DREWNIANE
SKALA 1:50

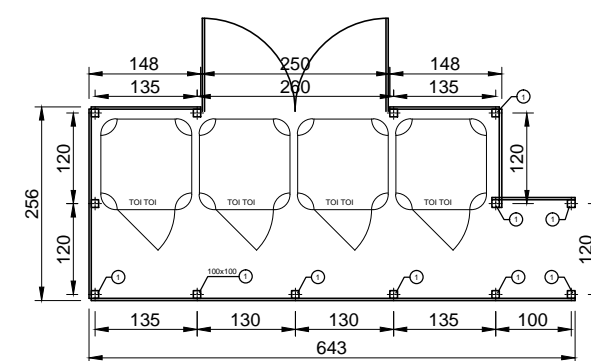


STOJAK ROWEROWY DREWNIANY
SKALA 1:50

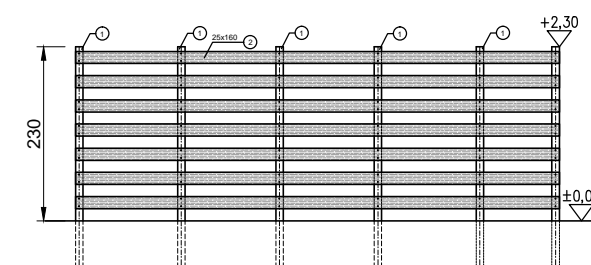


TOALETY PRZENOŚNE TOI TOI 4SZT. ZABUDOWANE
SKALA 1:100

RZUT POZIOMY



ELEWACJA FRONTOWA



MATERIAŁ:
Lite drewno sosnowe impregnowane ciśnieniowo
(ciśnienie w czasie impregnacji 8atm)
Kolor: pinia

"EKO - MEW"		Jan Błatkiewicz Ulica Łokietka 32-34, 66-400 Gorzów Wlkp.	
Investor	Gmina Świeszyno, Świeszyno 71, 76-024 Świeszyno;		
Temat	"Szlak Elektrowni Wodnych Oznakowanie szlaku turystycznego z miejscami postoju i wypożycznią, infrastrukturą i stacją kajakową"		
Etap			
Nazwa rysunku	Rysunki obiektów na terenie MP-3	Rys. nr 03	Skala 1:50/100
Autor	Numer uprawnień	Data	Podpisy
mgr inż. arch. Marek Tadeusz Konikowski	1/86/GW Architektoniczne do projektowania w zakresie pełnym	07.04.2016	
mgr inż. Edward Marosz	81/78/Gw Konstrukcyjno-budowlane do projektowania w zakresie pełnym	07.04.2016	